



見せない収納を極める

V4・V3・V2・S1・PRO・anataIROラージタイプ対応 マルチデバイスホルダー (ラック4点+取付金具)

テレビスタンド(別売)に取り付けられる背面収納ホルダー。背面にラックを4点まで取付可能、HDDやルーター、モデム等を設置可能。位置の調整も可能で取扱いやすいので、より正面をすっきり美しくできます。

※こちらの商品は組み立てが必要です。テレビの取付金具と一緒に取り付ける必要があるためテレビスタンドの設置時に取付けをおすすめします。HDDホルダーとの併用はできません。

7,700円(税込)

3年保証サービス

ブラック：商品番号 WLMH95119 JAN 4589443463598

1

カートに入れる

インフォメーション

トピックス

お知らせ

お取り扱い店舗

法人のお客様

サポート

TVスタンドの選び方

よくある質問

お問い合わせ

3年保証サービス

その他

会員規約

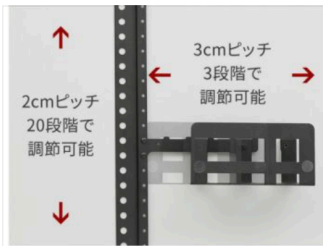
プライバシーポリシー

特定商取引に基づく表記

会社情報

公式アカウント / 公式チャンネル

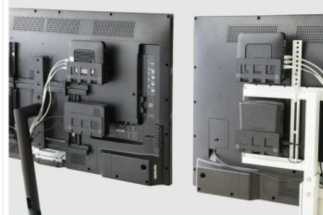




取付金具内の
縦・横で調整可能

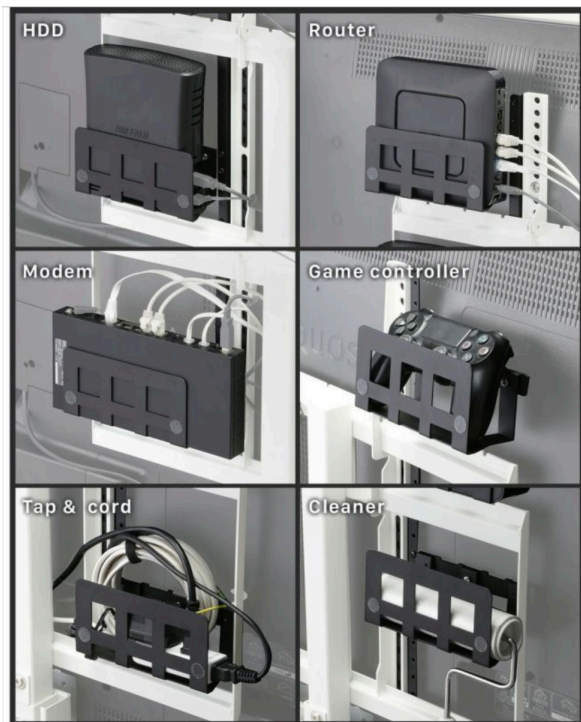


テレビ本体の
配線や凹凸を
避けられる



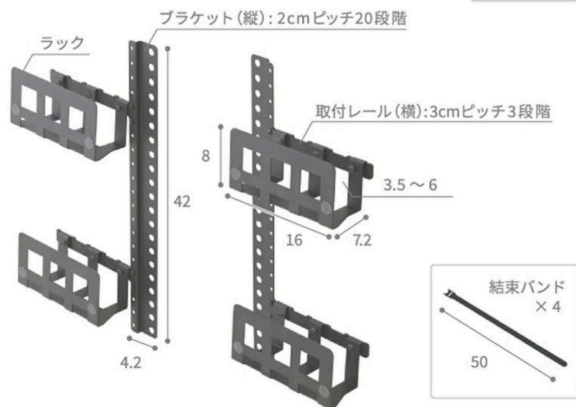
2セットずつ
別々のテレビでの
使用も可能

※ラック、取付金具は
左右共通です。



商品重量: 約 1.4kg
耐荷重: 約 1.5kg (ラック1個あたり)

●—● 外寸
◀—▶ 内寸
(単位: cm)



金属カゴを結束バンドでスタンドに固定して、HDDを積載